

50\_1\_23.tif



## ILLUSTRATED PARTS LIST

Modell 24772200  
N01-  
auch auch 24272200B

FloraSelf 35  
MAC 930-935-940

auch CS 35  
FloraSelf

CALIFORNIA 90

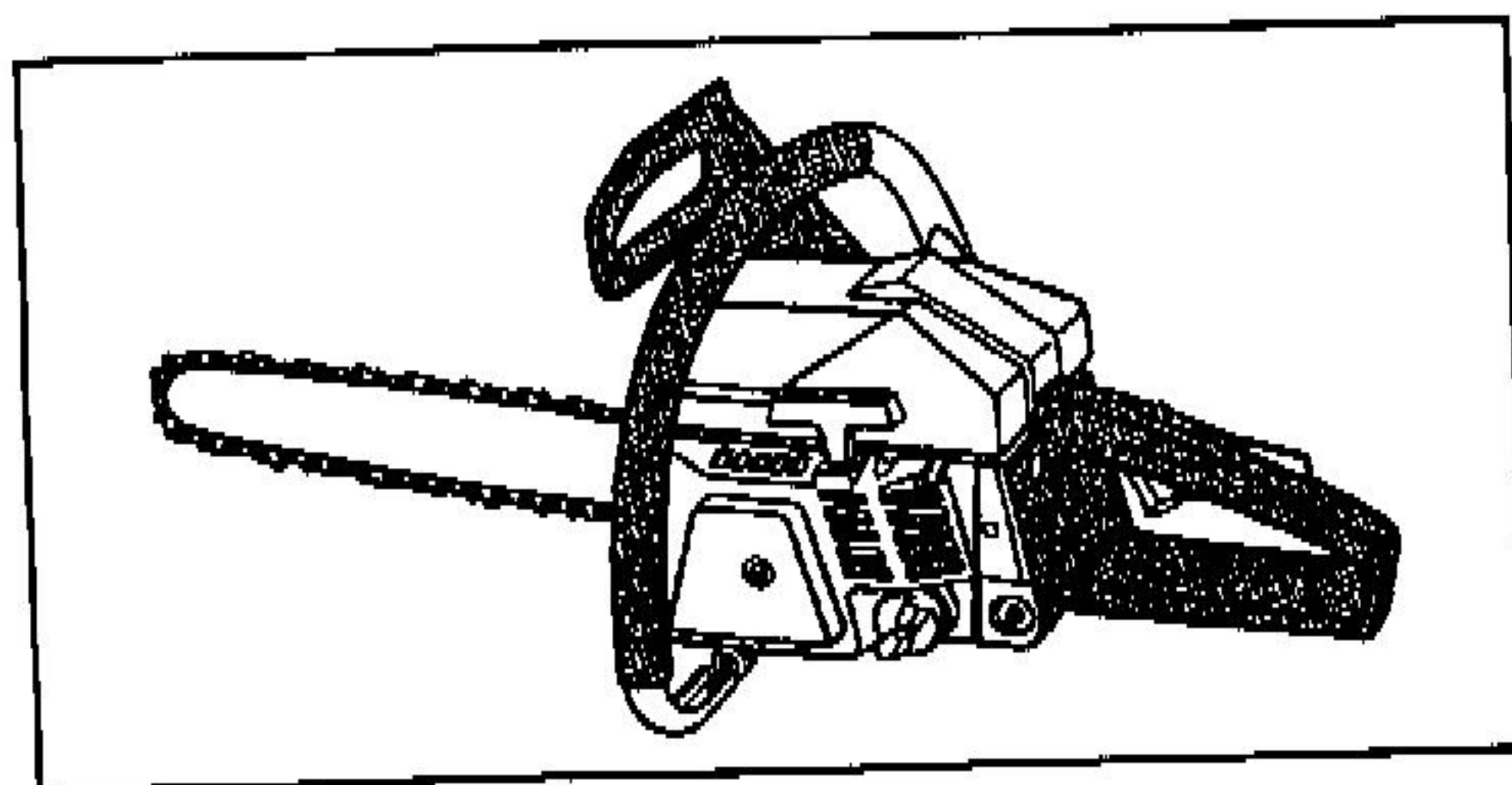
ZETA 140-145 - PM 374-484

EUROMAC  
S30i-S35i-S36i-S40i-S41

TITAN 35-40

SERIAL NUMBER PREFIX 02-03

CE



April 1997

50\_2\_23.tif

C 1	FIGURE 2	64	• 228855	1	
A 2	92879	1	C 65	• 300870	1
3	228968	1	66	229250 M5x8	2
4	• 229237	2	67	228597	1
5	• 228975 M5x55	2	68	228853	1
C 6	228929 MAC-ZETA-PM 1	C 69	235115	1	
C	227609 CALIFORNIA 901	B 70	235864 .325"	1	
C	240799 EUROMAC 1	B	95646 3/8" - Flanssel		
C	229466 TITAN	1	B 71	235287	1
7	• 229164 M4x35	1	B 72	235073	1
8	• 235048	2	B 73	229137	1
B 9	• 235040	1	74	235812 M5x16	1
B 10	• 235372	1	75	237001 MAC-PM-ZETA 1	
A 11	• 235042	1		237055 CALIFORNIA 901	
12	• 235431	1		240800 EUROMAC 1	
13	• 235944	1		229464 TITAN	1
14	229018	1	76	• 228943	2
15	229082	2	C 77	228934	1
16	240592	2	A 78	235217	2
17	228653	1	A 79	235574	1
18	235218	1	80	• 235367	1
19	235138 Prefix 02	1	82	228955	1
	241204 Prefix 03	1	83	235184	1
B 20	• 235518	2	84	235205	1
B 21	• 235517	2	85	235226	1
B 22	• 235516	2	C 86	229064	1
C 23	228416	1	87	229740	1
24	• 235238	1	88	235177	1
25	228139	1	89	236997 M5x30	7
26	235806 M5x20	4	B 90	240674	1
B 27	235551	1	91	228907 M5x52	2
C 28	• 235510	1	C 92	228909	1
B 29	235552	1	93	228908 M4x14	4
C 30	• 235511	1	C 94	226022	1
31	235716	1	A 95	227692	1
C 32	• 235741	1	96	229129	1
B 33	• 229809	1	98	236732	1
C 34	• 235675	1	C 99	235281	1
A 35	• 240452	1	C100	FIGURE 3	
36	240592	2	101	228655 MAC-PM-TITAN 1	
37	227565 MSX25	4		229145 CALIFORNIA ZETA 1	
38	235802 M5x14	8		240816 EUROMAC 1	
B 39	240673	2	102	228910	1
40	247716	1	103	235020	1
41	• 228935	2	104	235225	2
42	• 228122	1	105	235163	1
43	• 235190	1	106	235216	4
44	• 235230	1	107	228911	1
45	• 235900	1	C108	240672	1
46	• 235899	1	B109	228892	1
C 47	• 228872	1	110	228722 MAC-PM-TITAN 1	
48	• 235222	1		237054 CALIFORNIA 901	
49	• 94006	1		229216 ZETA	1
50	• 235075	1		240797 EUROMAC 1	
51	• 235221	1	111	229163 M5x30	2
C 52	• 235229	1	C112	246729 MAC-PM-EUROMAC 1	
53	235729	1		ZETA-CALIFORNIA 901	
C 54	• 229260	1	C	246795 TITAN	1
56	235670	1	C113	• 228913	1
57	235672	1	C114	• 228922	1
58	240937 Prefix 02	1	115	• 229088	1
	241202 Prefix 03	1	C116	• 240841	1
C 59	• 235742	1	C117	• 228138	1
C 60	102164 Prefix 02	1	118	• 240862	5
C	227631 Prefix 03	1	B119	240675	1
61	229075	1	120	235248	5
B 62	246660	1	121	240669	1
C 62A	• 228854	1	122	229217	1
63	• 240164	1			

72  
62

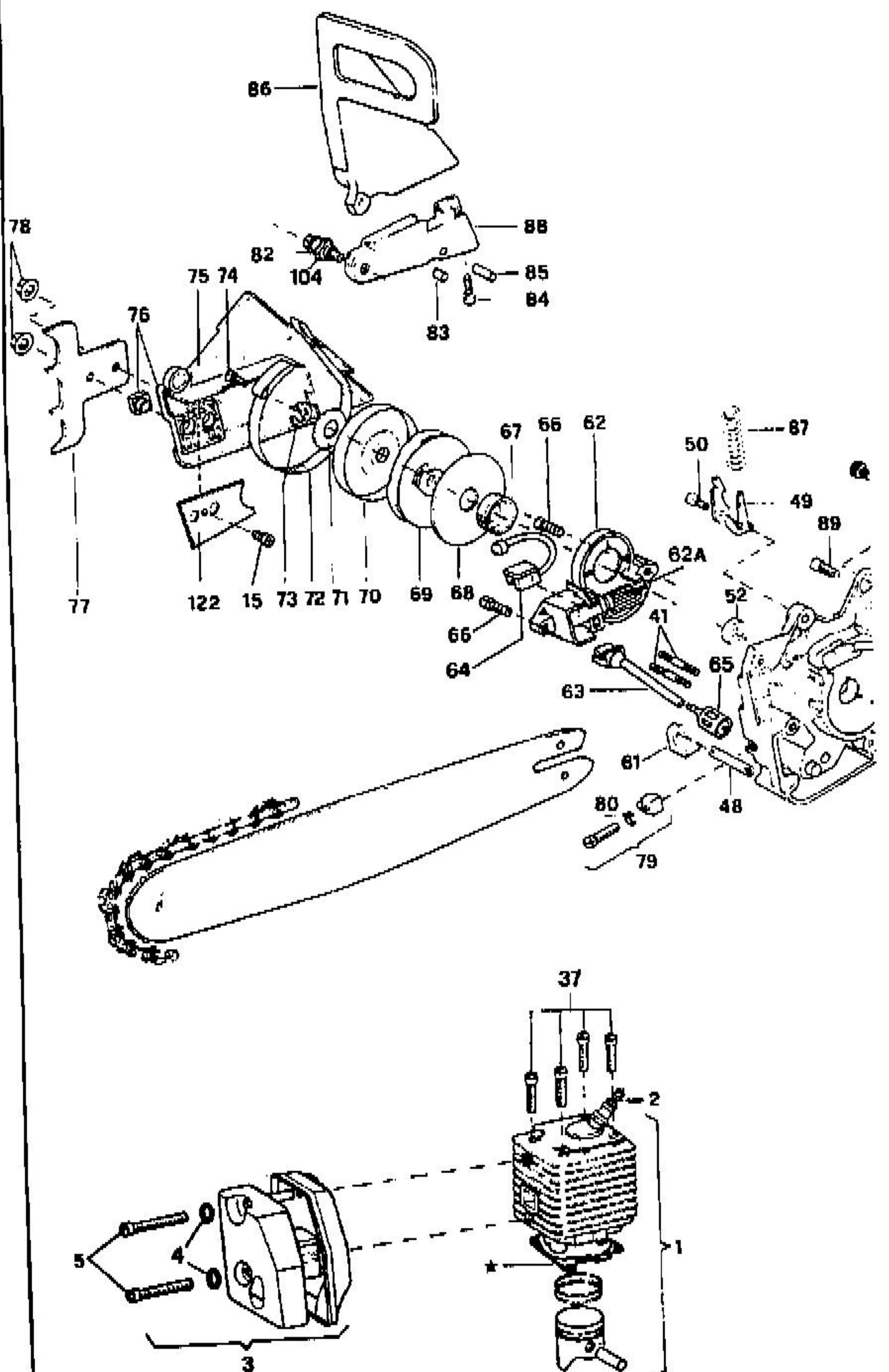
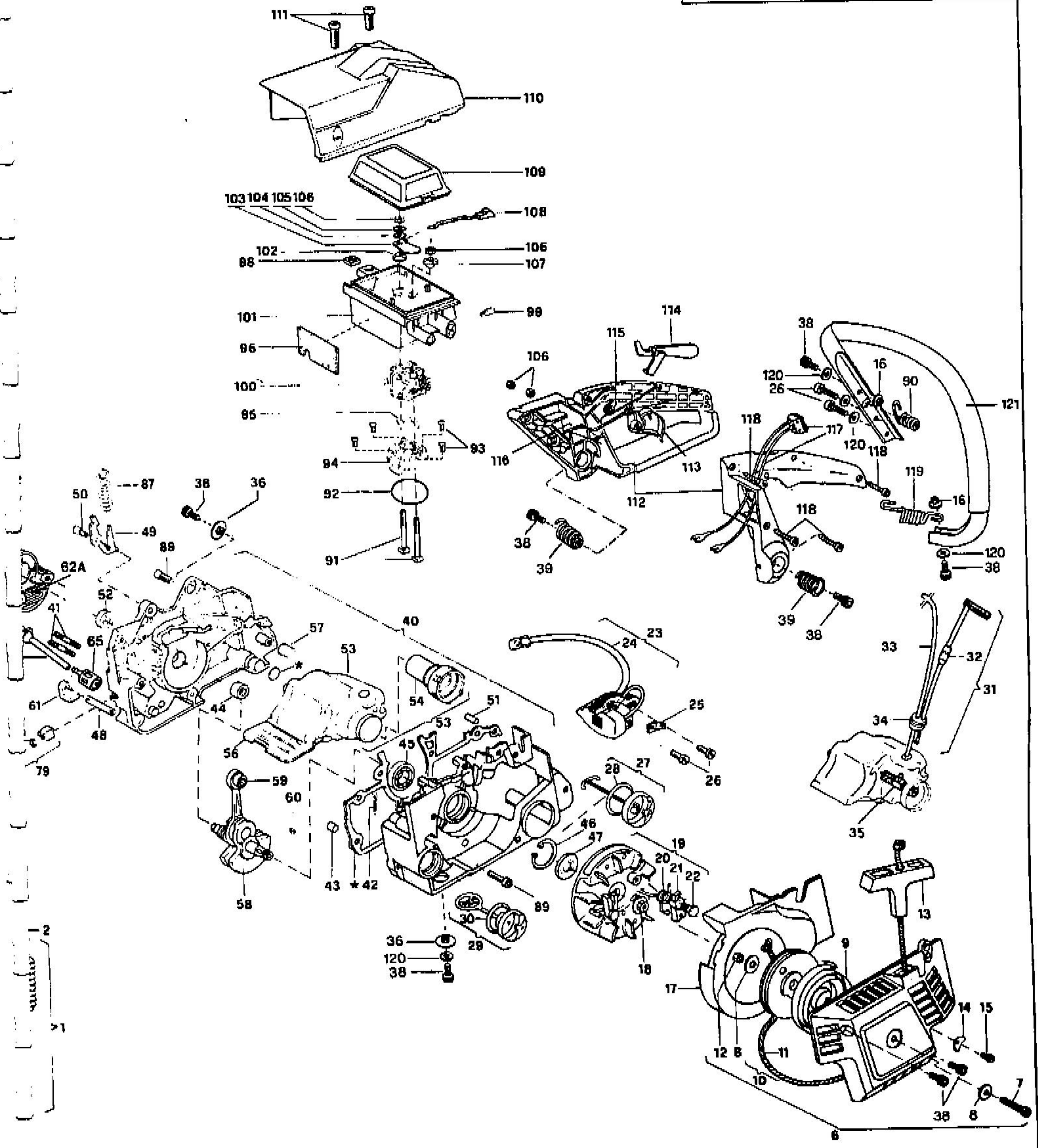


FIGURE 1

A = high moving - alta rotazione - haute demande - große Nachfrage  
 B = medium moving - media rotazione - moyenne demande - mittelmäßige Nachfrage  
 C = slow moving - bassa rotazione - basse demande - wenige Nachfrage

50\_3\_23.tif

- B Kit gasket PN 246943 (\*-28-30-92-95-96)
- B Kit guarnizioni PN 246943 (\*-28-30-92-95-96)
- B Kit joint PN 246943 (\*-28-30-92-95-96)
- B Kit dichtung PN 246943 (\*-28-30-92-95-96)



	30 cc	C 1	247713	1
		B 2	• 235135	1
		C 3	• 235376	1
		4	•• 235008	2
		B 5	•• 235006	2
	35 cc	C 1	247714	1
		B 2	• 235135	1
		C 3	• 235799	1
		4	•• 235008	2
		B 5	•• 235677	2
	40 cc	C 1	247715	1
		B 2	• 235135	1
		C 3	• 235797	1
		4	•• 235008	2
		B 5	•• 235678	2

FIGURE 2

WALBRO	
WT 113  30 cc	C - 229439 carbur.
	B 1 • 229198 1
	A 2 •• 229191 1
	3 • 226037 1
	4 • 226038 1
	5 • 226039 1
	6 • 229600 1
	7 • 246953 1
	8 • 229927 1
	9 • 229601 1
C 10 • 246952 1	
WT 130  35 cc	C - 229597 carbur.
	B 1 • 229198 1
	A 2 •• 229191 1
	3 • 246951 1
	4 • 226038 1
	5 • 226039 1
	6 • 229600 1
	7 • 246954 1
	8 • 229927 1
	9 • 229601 1
C 10 • 246952 1	
WT 55  40 cc	C - 228527 carbur.
	B 1 • 229198 1
	A 2 •• 229191 1
	3 • 226037 1
	4 • 226038 1
	5 • 226039 1
	6 • 229600 1
	7 • 229599 1
	8 • 229927 1
	9 • 229601 1
C 10 • 246952 1	

ZAMA	
C1Q M24  30 cc	C - 229738 carbur.
	B 1 • 226226 1
	A 2 •• 226227 1
	3 • 226228 1
	4 • 226229 1
	5 • 226230 2
6 • 226231 1	
C1Q M25  35 cc	C - 229739 carbur.
	B 1 • 226226 1
	A 2 •• 226227 1
	3 • 226228 1
	4 • 226229 1
	5 • 226230 2
6 • 226231 1	
C1Q M26  40 cc	C - 229990 carbur.
	B 1 • 226226 1
	A 2 •• 226227 1
	3 • 226233 1
	4 • 226234 1
	5 • 226230 2
6 • 226231 1	

FIGURE 3

A = high moving - alta rotazione - haute demande - große Nachfrage  
 B = medium moving - media rotazione - moyenne demande - mittelstarke Nachfrage  
 C = slow moving - bassa rotazione - basse demande - wenige Nachfrage